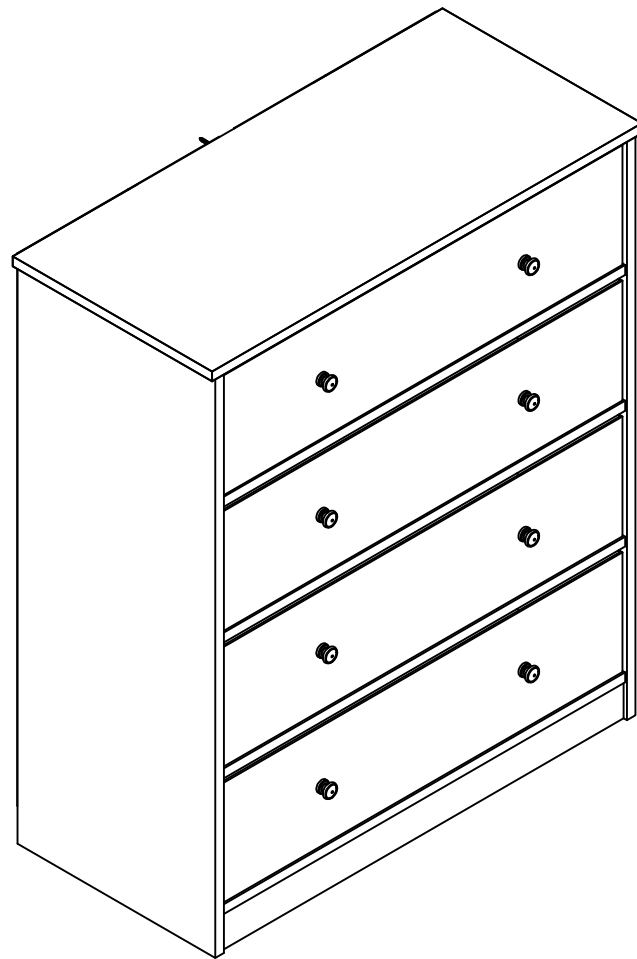


- 3968807COM WITH PINK BINS
- 3968810COM WITH BLUE BINS
- 3968811COM WITH GREEN BINS



Date of Purchase ___ / ___ / ___
 Lot Number:

B343968000COM0

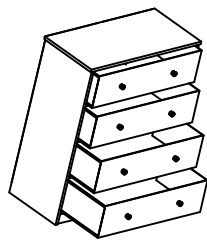


Do Not Return This Product!
 Contact our customer service team for help first.
Call: 1-800-489-3351 (toll free)
 Monday-Friday 9am - 5pm CST
Visit: www.ameriwoodhome.com

THIS INSTRUCTION BOOKLET CONTAINS **IMPORTANT** SAFETY INFORMATION. PLEASE READ AND KEEP FOR FUTURE REFERENCE.

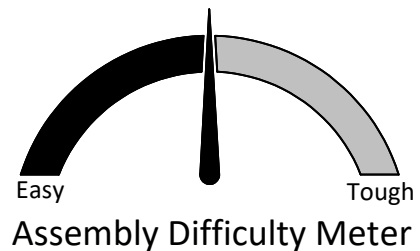
Secure Your Furniture

Keep your home and family safe with the wall anchor kit that is included with the product.



Serious or fatal crushing injuries can occur from tipping furniture.

WARNING: Manufacturer assumes no liability for improper installation or excessive loads placed on screws or bracket. This wall anchor is not a substitute for proper adult supervision.



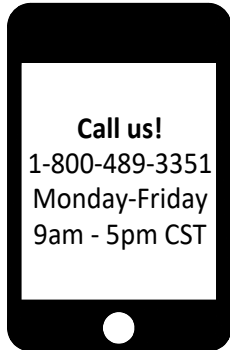
Follow Ameriwood Home



Contact Us!

Do NOT return this product!

Contact our friendly customer service team first for help.



Visit ameriwoodhome.com to view the limited warranty valid in the U.S. and Canada.

Assembly Tips

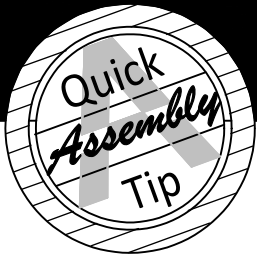


Helpful Hints

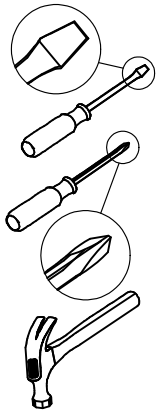
PEOPLE NEEDED FOR ASSEMBLY: 1-2

- Open your item in the area you plan to keep it to avoid excessive heavy lifting.
- Identify, sort and count the parts before attempting assembly.
- Compression dowels are lightly tapped in with a hammer.
- Slides are labeled with a **R** (right) and **L** (left) for proper placement.
- Make sure to always face the point on the top of the Cam Lock towards the outer edge.
- Use all the nails provided for the back panel and spread them out equally.
- Back panel must be used to make sure your unit is sturdy.
- Do NOT use harsh chemicals or abrasive cleaners on this item.
- Never push, pull, or drag your furniture.





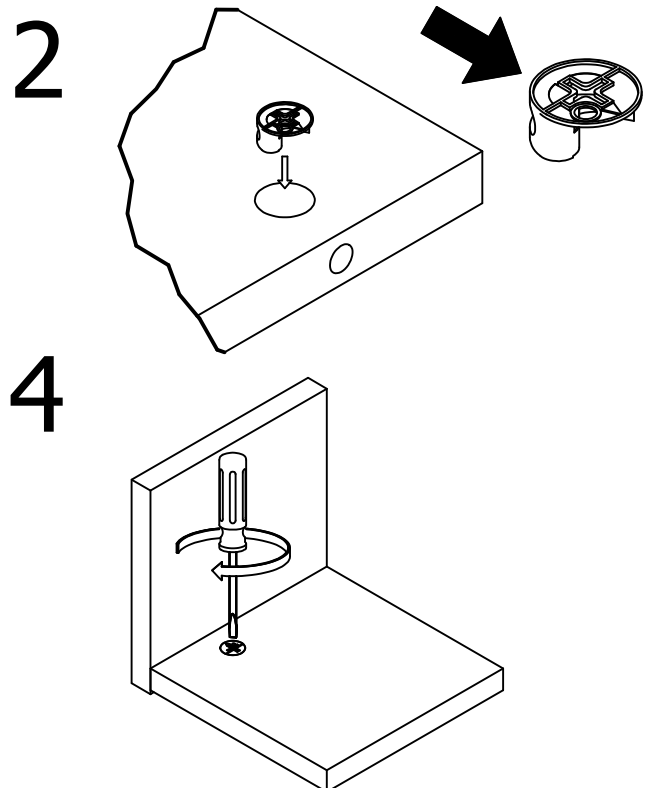
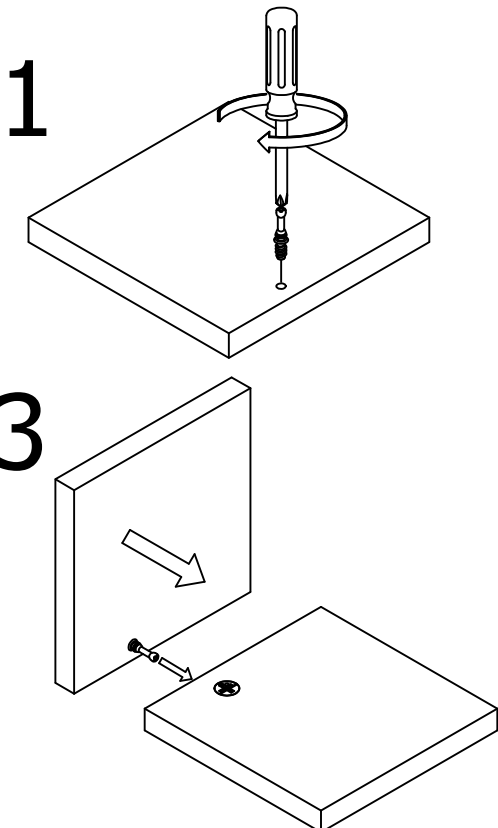
Before You Start

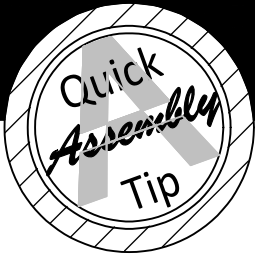


- ✓ Read through each step carefully and follow the proper order
- ✓ Separate and count all your parts and hardware
Parts are labeled on the surface or edge of the part
- ✓ Give yourself enough room for the assembly process
- ✓ Have the following tools: Flat Head Screwdriver, #2 Phillips Head Screwdriver and Hammer
- ✓ Caution: If using a power drill or power screwdriver for screwing, please be aware to slow down and stop when screw is tight. Failure to do so may result in stripping the screw.

Cam Lock Fastening System

This Cam Lock Fastening System will be used throughout the assembly process.

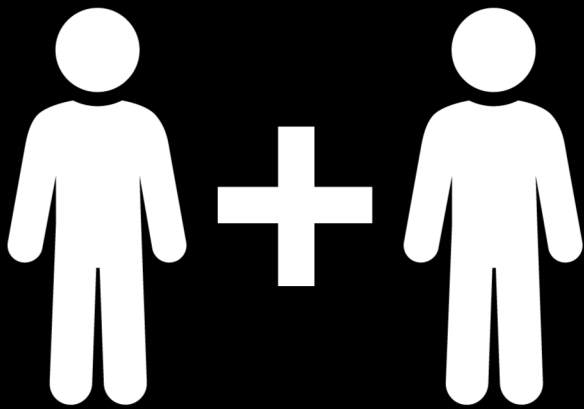
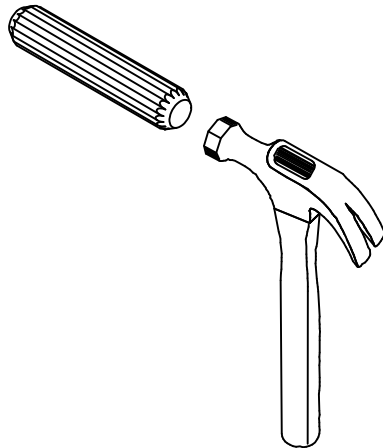




Before You Start

Please Note:

You may need to lightly tap the wood dowels into the holes during your assembly process.



2 PEOPLE NEEDED FOR ASSEMBLY

**2 PERSONAS NECESITADAS
PARA LA ASAMBLEA**

**2 PERSONNES NÉCESSAIRES
POUR L'ASSEMBLAGE**

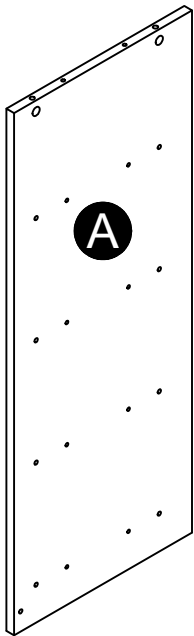
CAUTION: Failure to use 2 people for assembly could result in unit damage or personal injury.

PRECAUCIÓN: Si no se utilizan 2 personas para el ensamblaje, se pueden producir daños en la unidad o lesiones personales.

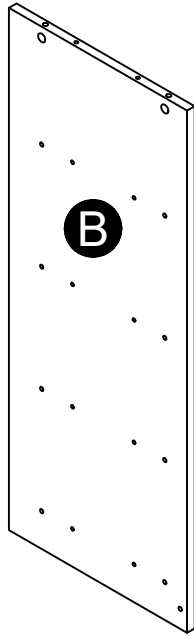
ATTENTION: Échec d'utiliser 2 personnes pour l'assemblage peut causer du dommage au meuble ou causer des blessures.

Board Identification

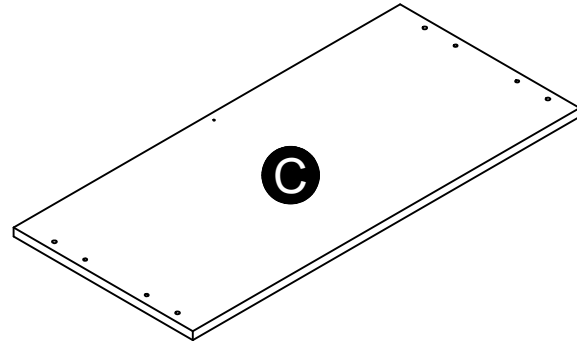
Not actual size



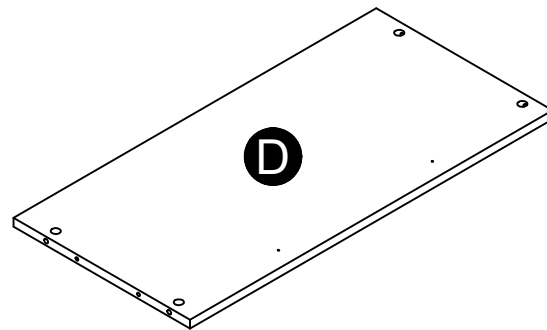
Left Panel
33968015010



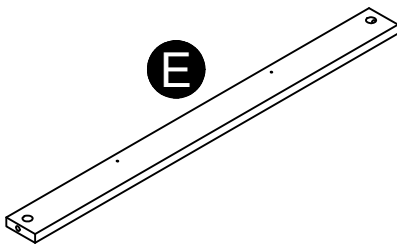
Right Panel
33968015020



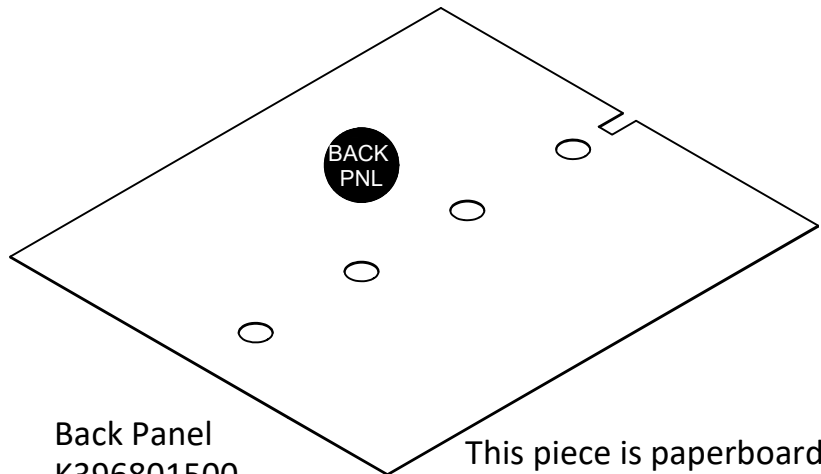
Top
33968015030



Shelf
33968015040



Kick
33968015050

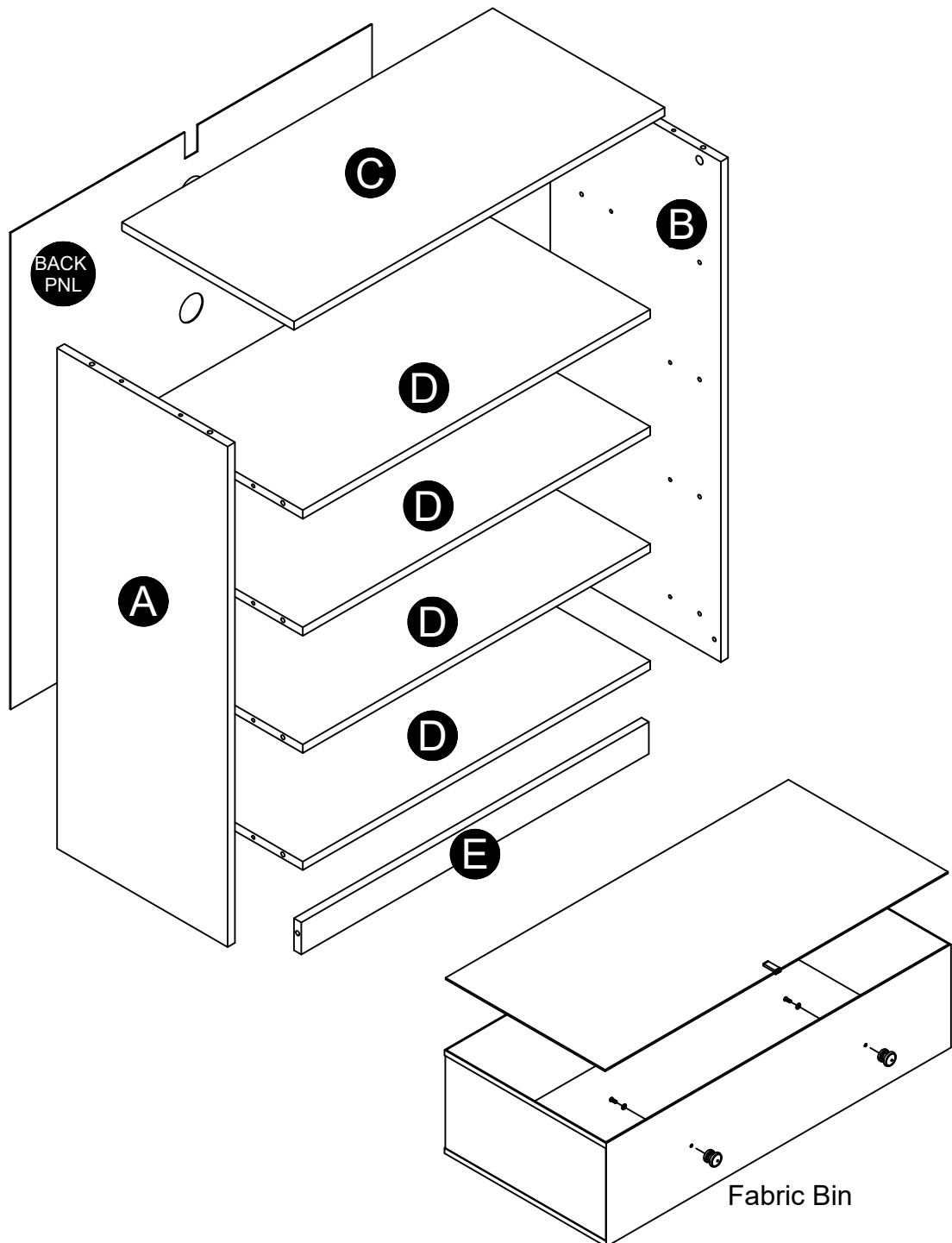


Back Panel
K396801500

This piece is paperboard construction. It is not made from wood, but is required for the assembly of your unit.

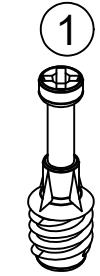
Board Identification

Not actual size



Part List

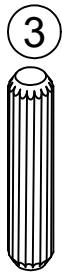
Actual Size



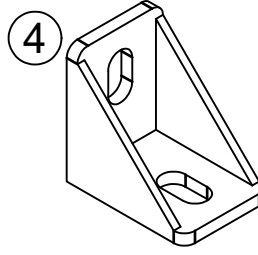
(x22)
#A22610
cam bolt



(x22)
#A22620
cam lock



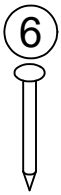
(x20)
#A21670
wood dowel



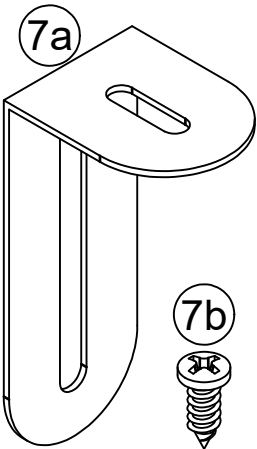
(x2)
#A53510
angle bracket



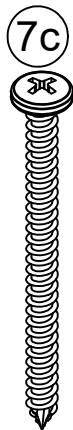
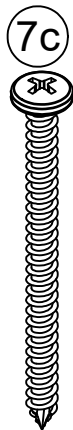
(x4)
#A12120
7/16" pan head



(x32)
#A21110
nail

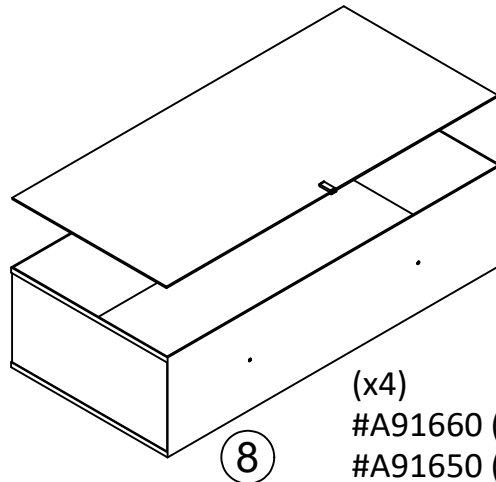


(x1)
#A84050
safety bracket

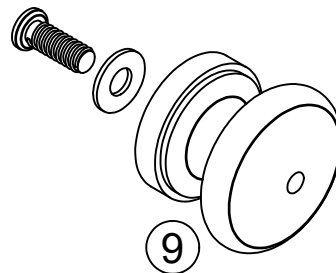


Not Actual Size

Note: You will only have 1 color of the fabric bin and knob depending on the purchased model number.

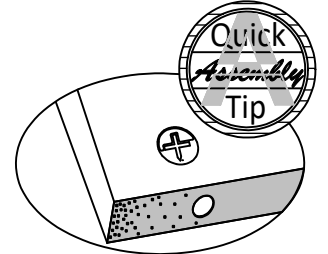
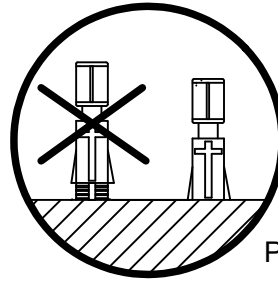
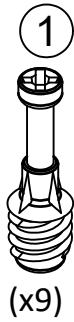
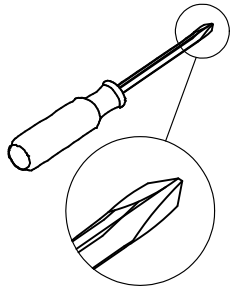


(x4)
#A91660 (Pink)
#A91650 (Blue)
#A91640 (Green)
fabric bin

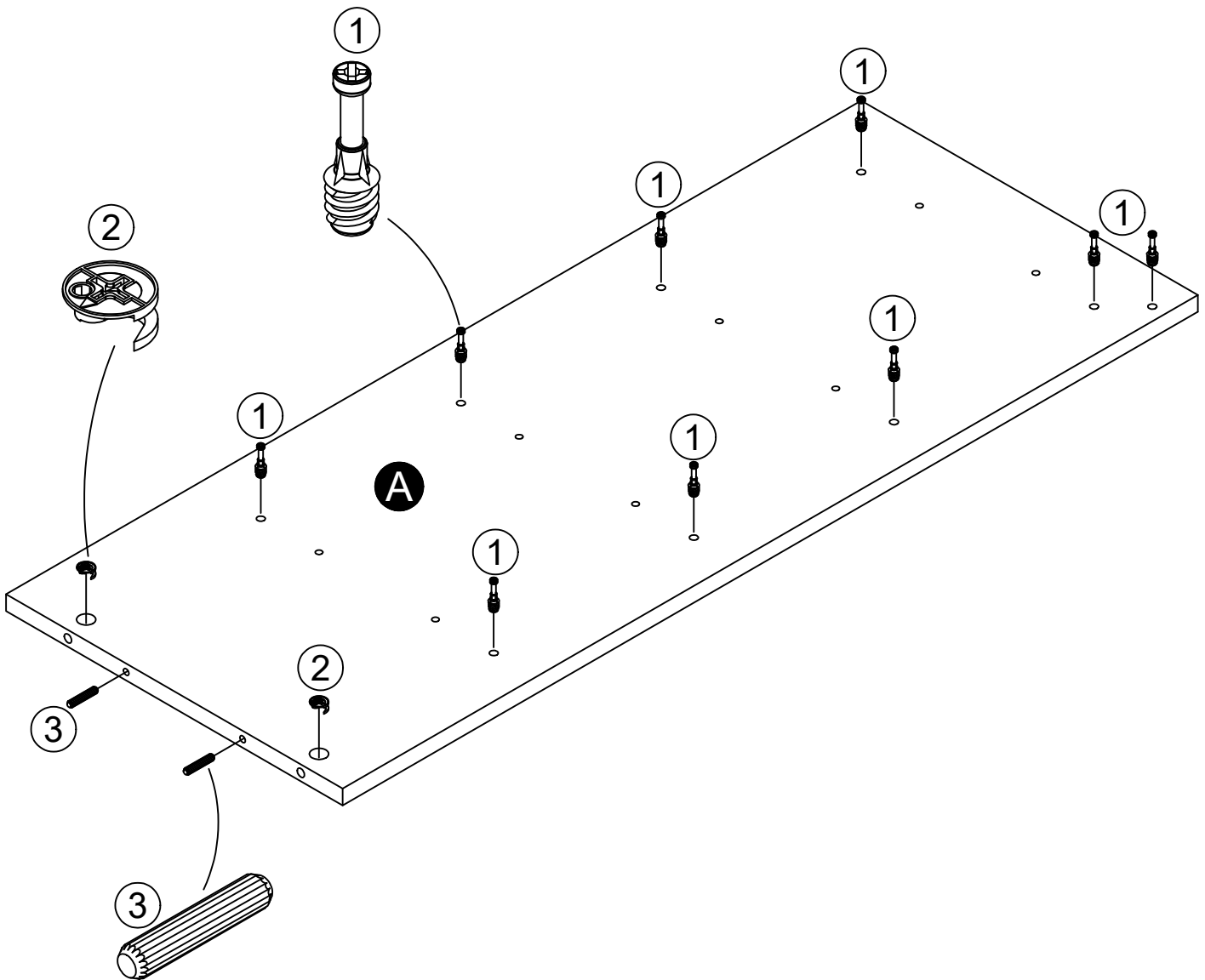


(x8)
#A51712 (Pink)
#A51710 (Blue)
#A51711 (Green)
knob

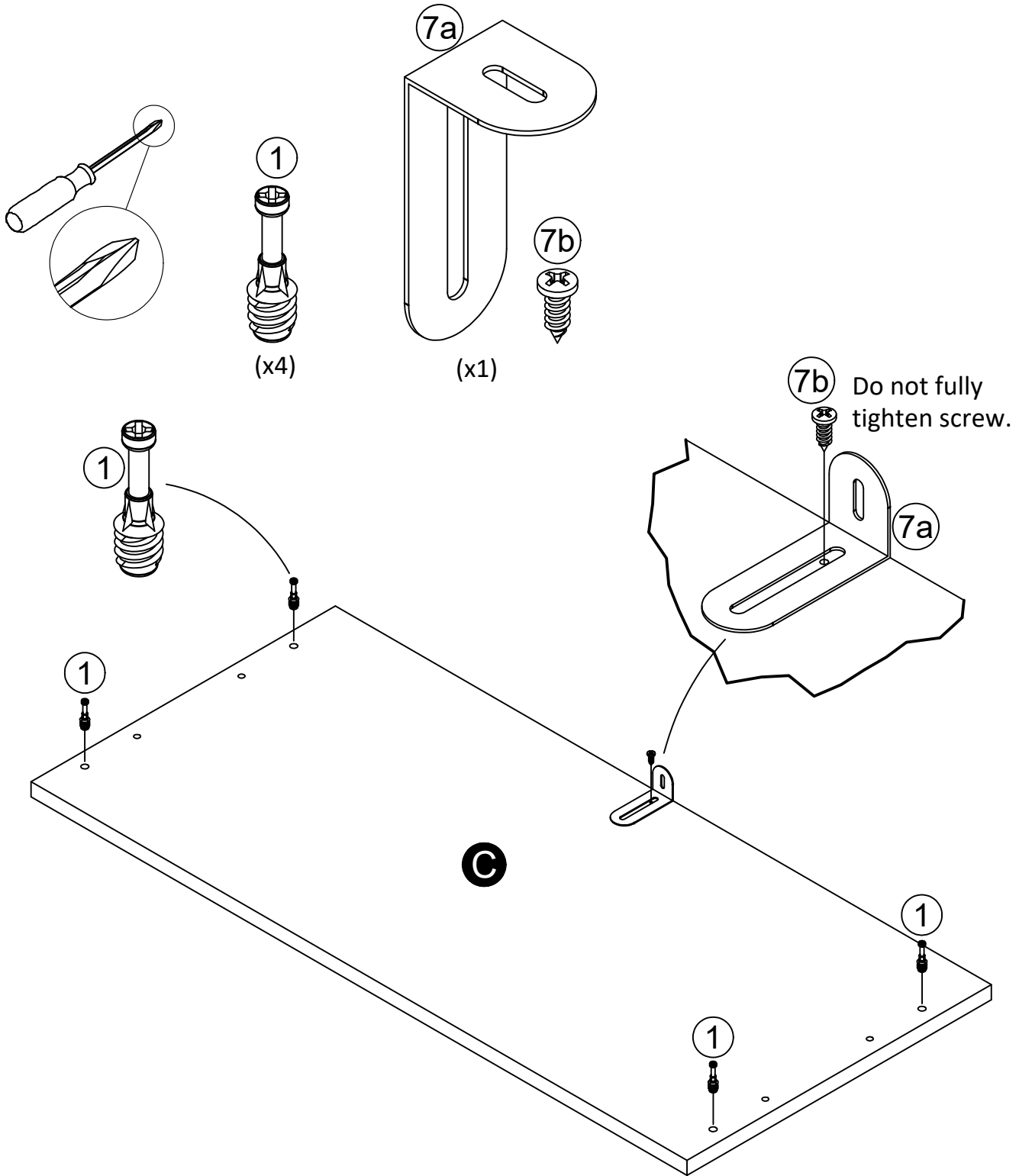
STEP 1



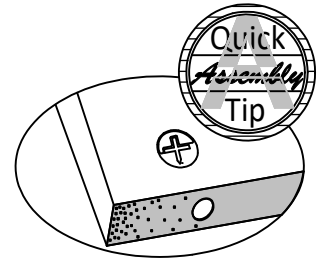
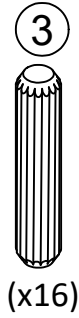
Proper orientation of CAM LOCK



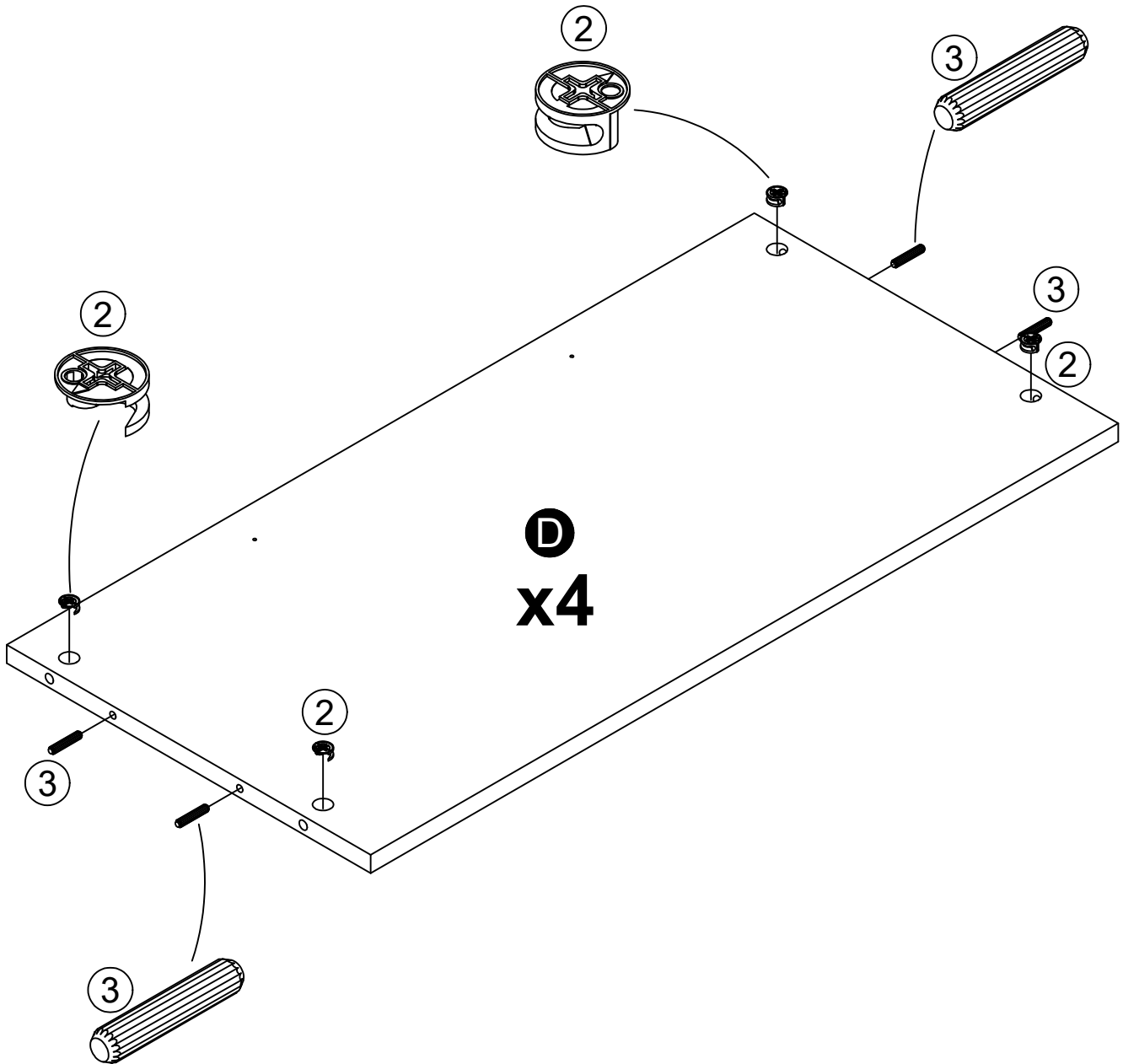
STEP 3



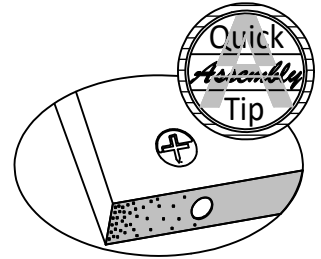
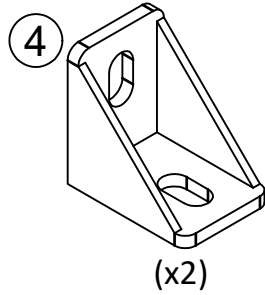
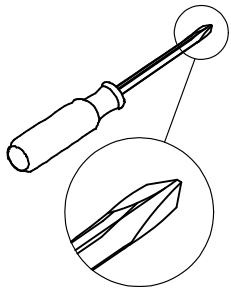
STEP 4



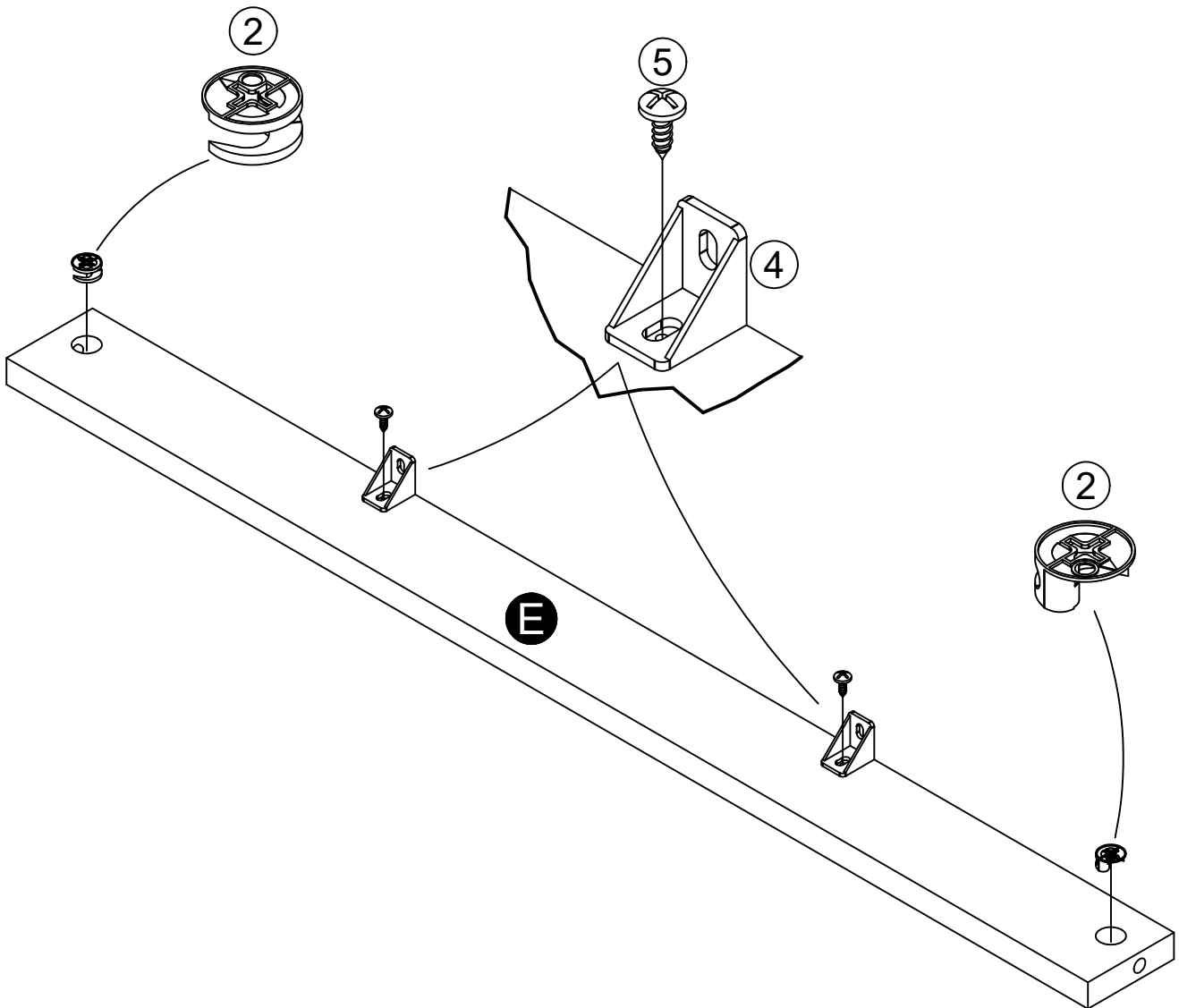
Proper orientation of CAM LOCK



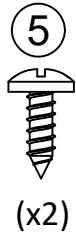
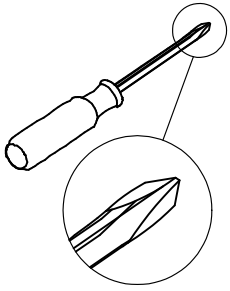
STEP 5



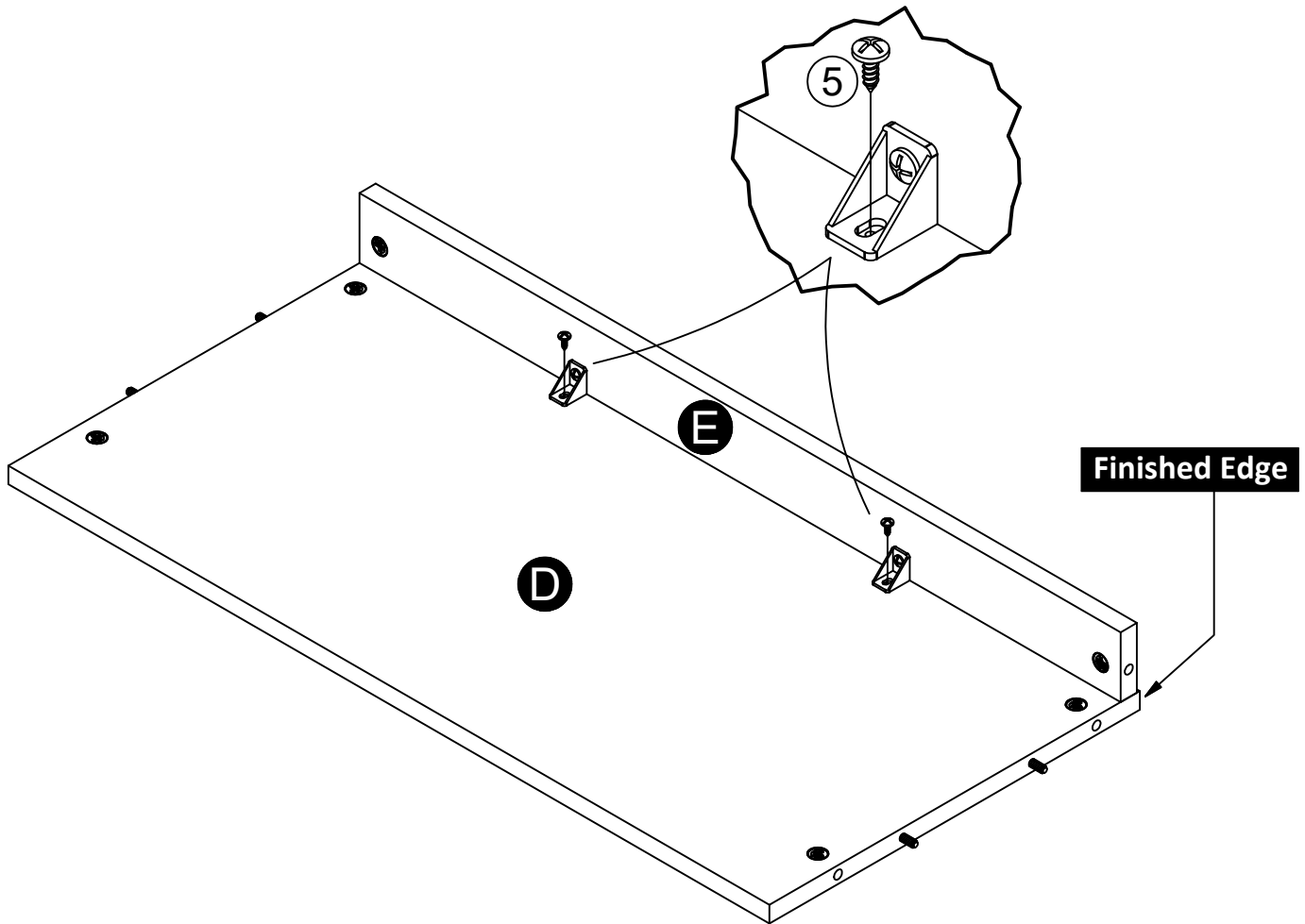
Proper orientation of CAM LOCK



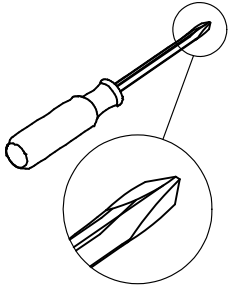
STEP 6



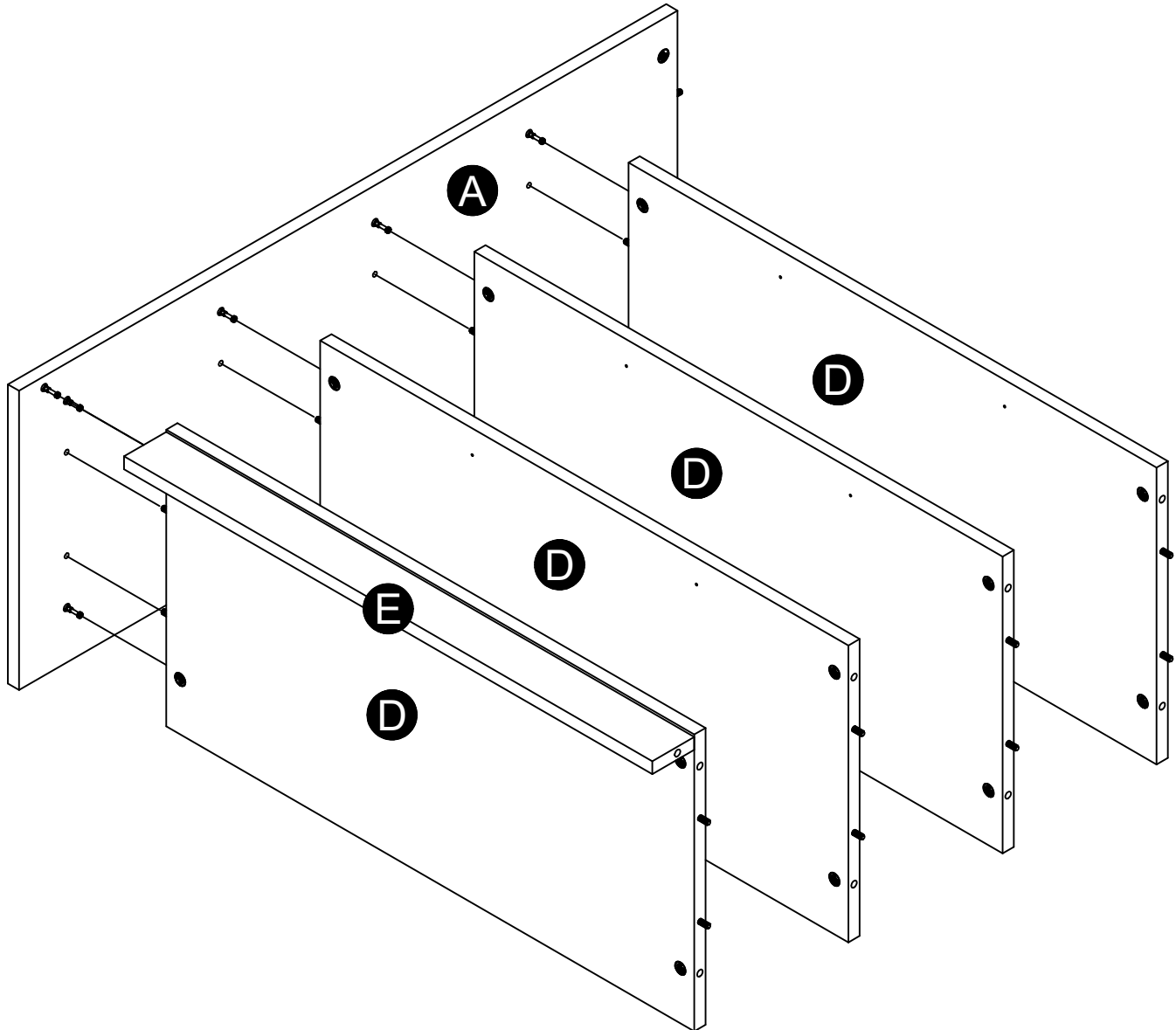
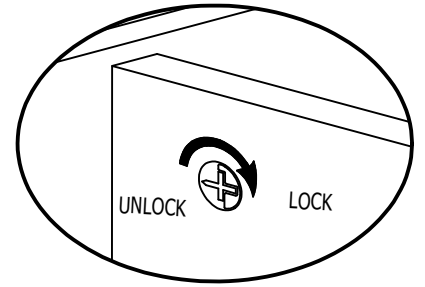
Attach the kick (E) to one shelf (D) as shown. Do not fully tighten screw (5).



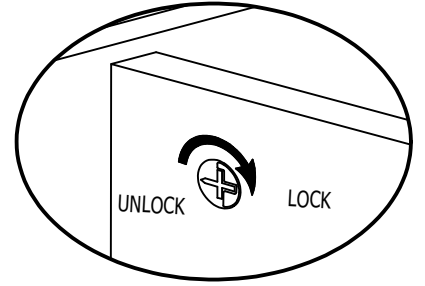
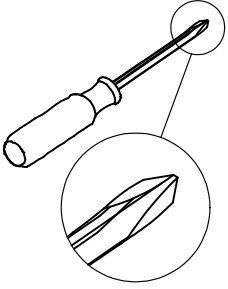
STEP 7



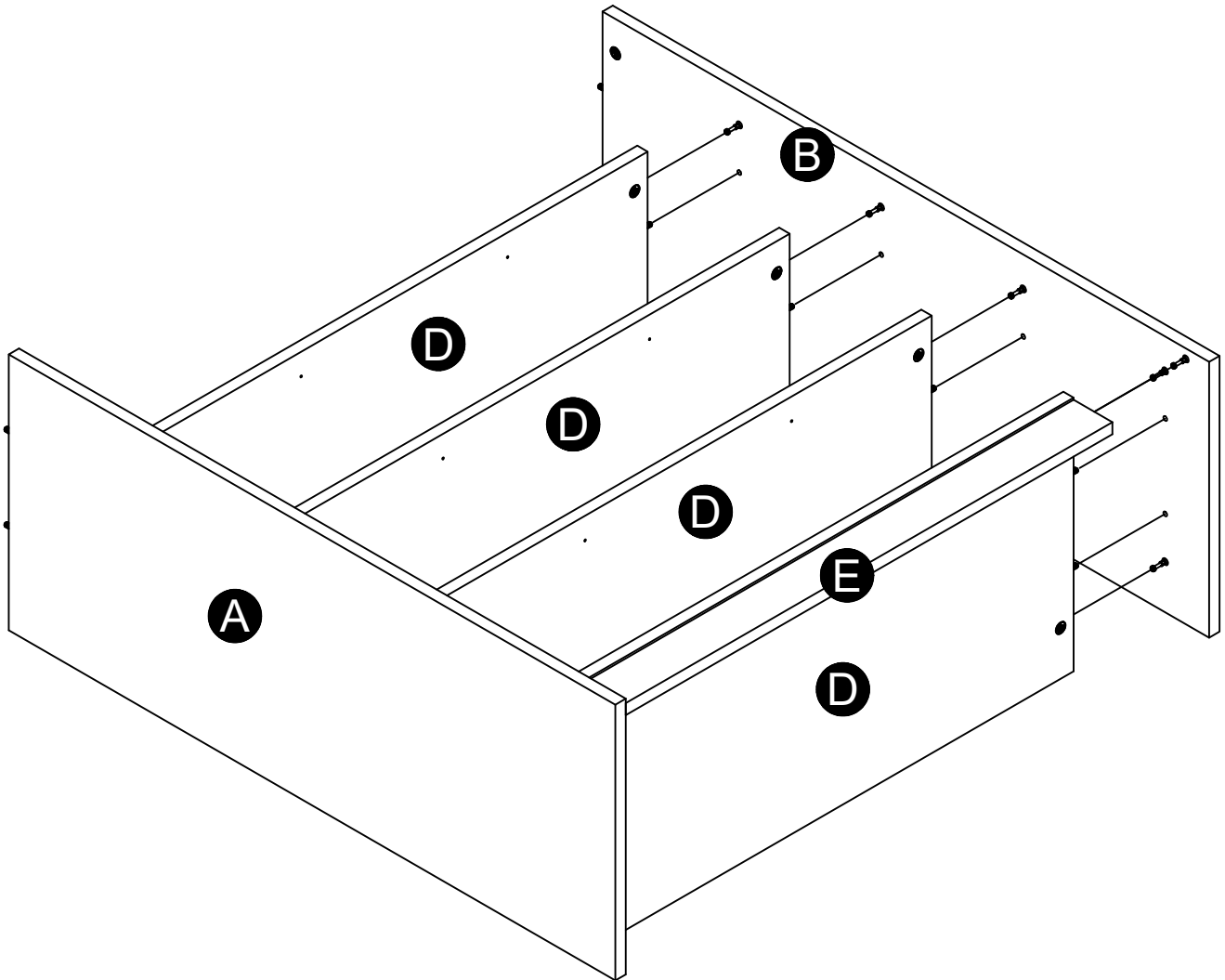
Finished Edges Face Up



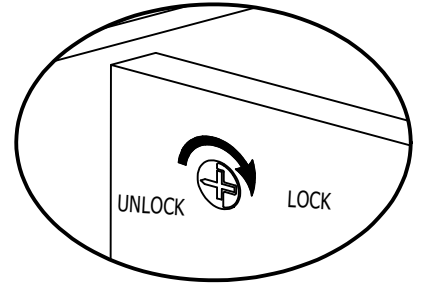
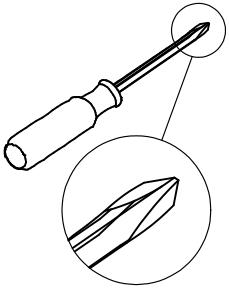
STEP 8



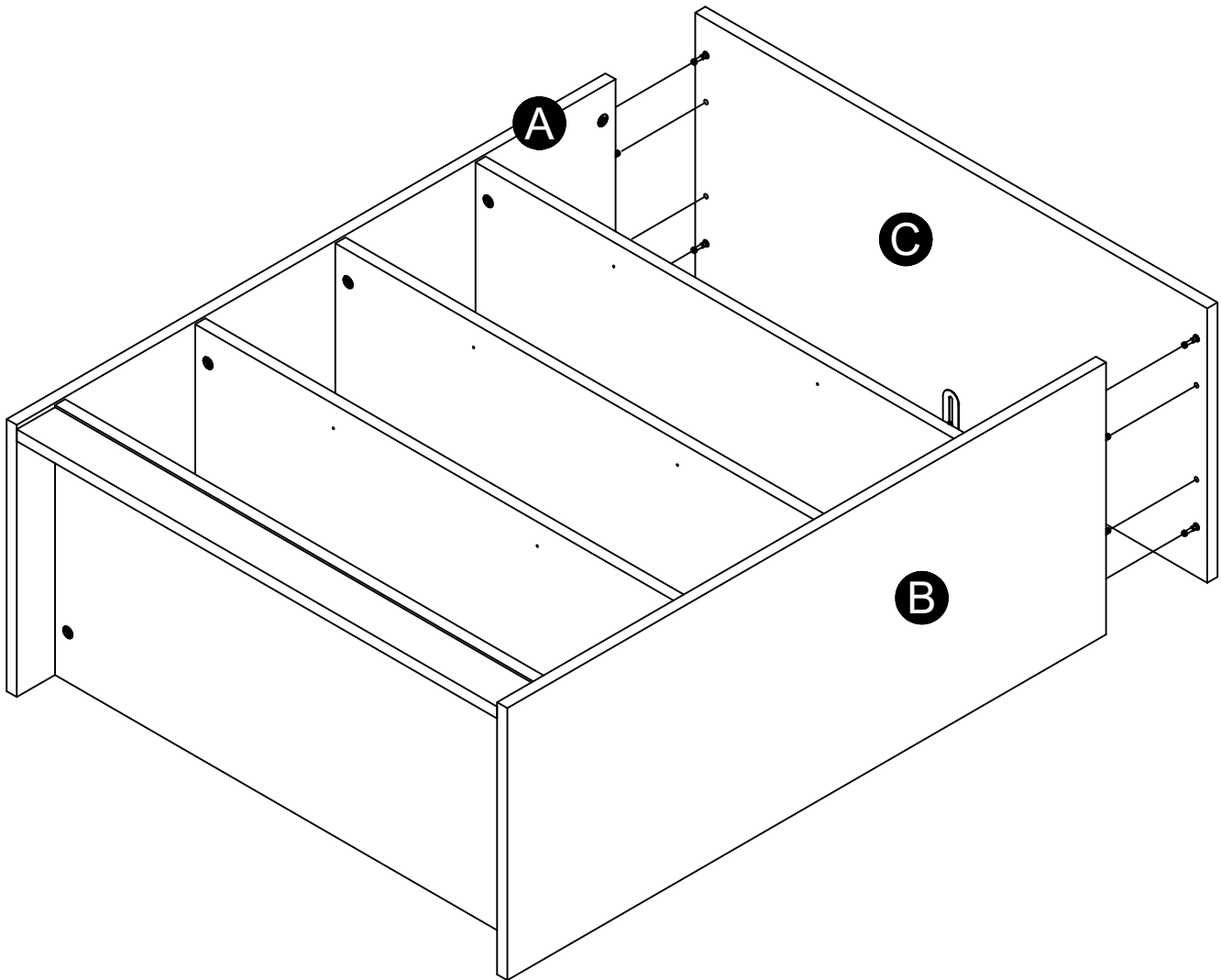
Finished Edges Face Up



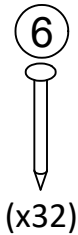
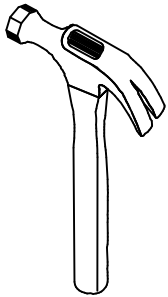
STEP 9



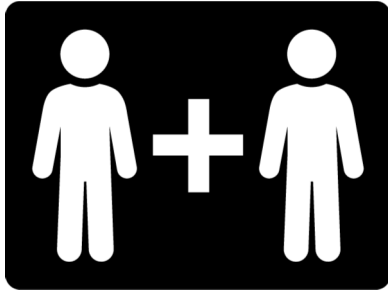
Finished Edges Face Up



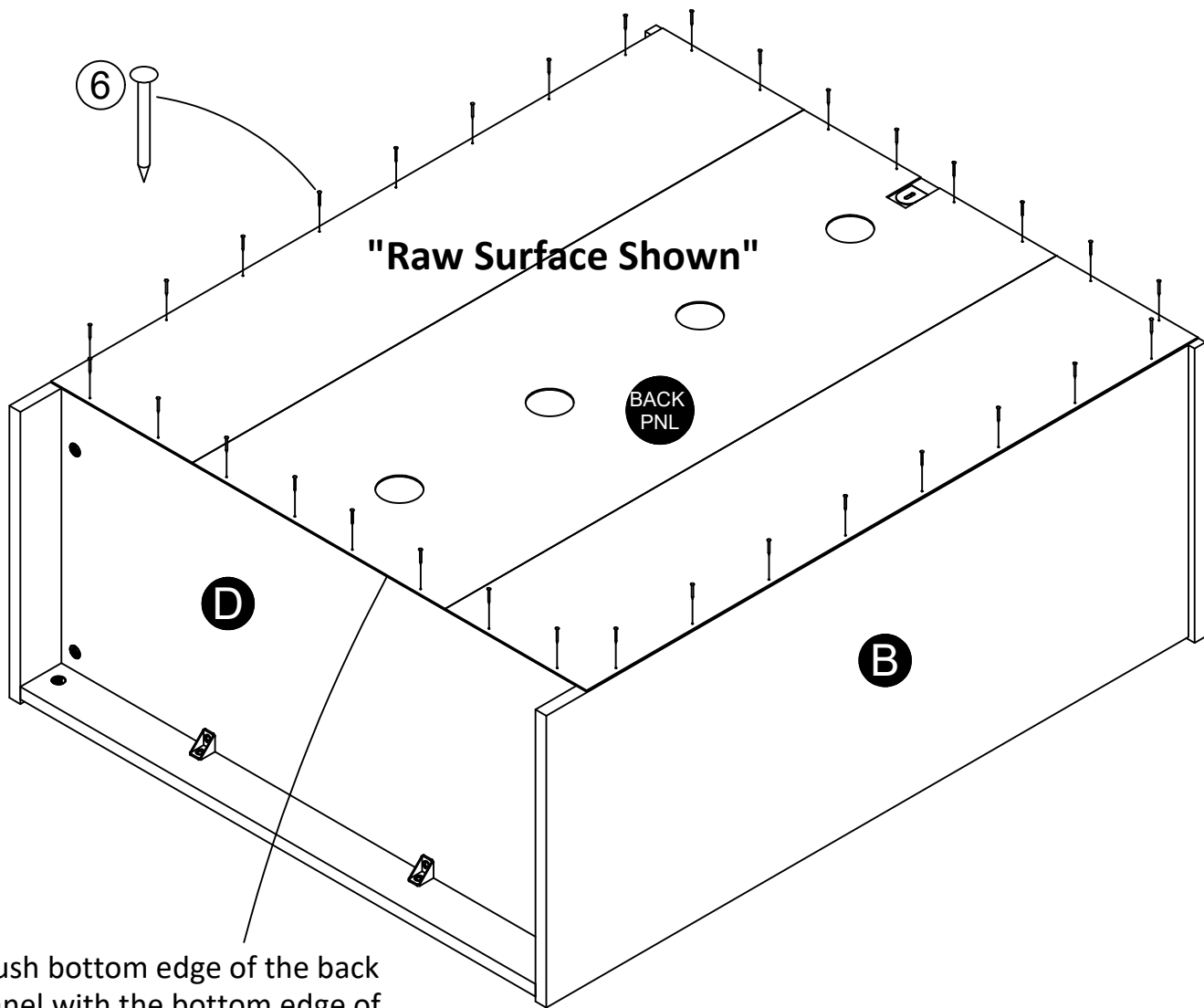
STEP 10



IMPORTANT! THE BACK PANEL IS A STRUCTURAL PART OF THIS UNIT AND MUST BE INSTALLED PROPERLY.

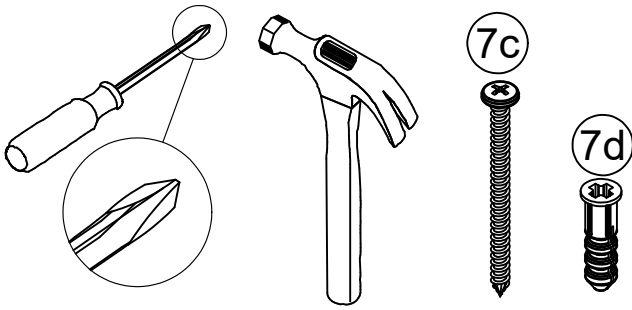


Carefully turn your unit over on its front side as shown. Assure the your unit is square. Distance from corner to corner is equal. Position back panel as shown. Flush bottom edge of back pane with bottom edge of the bottom shelf. Align back panel squarely and nail straight into back edges as shown. **Now tighten screws in angle brackets (4) that were left loose in step 6.**



Flush bottom edge of the back panel with the bottom edge of bottom (D).

STEP 11



For Masonry, Concrete, or other wall materials:

Consult your local hardware store for appropriate anchors to securely attach the safety bracket.

IMPORTANT: THIS UNIT MUST BE SECURE TO THE WALL TO HELP PREVENT TIPOVER. FOLLOW THESE INSTRUCTIONS TO INSTALL THE ANTI-TIPPING SAFETY BRACKET PROVIDED WITH THIS PRODUCT.

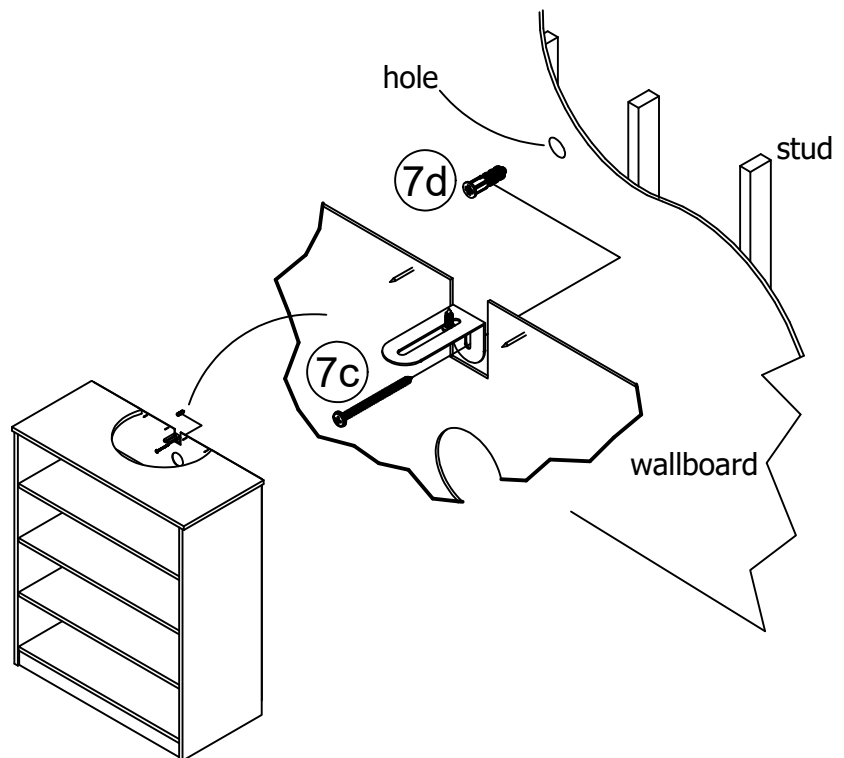
WARNING

Serious or fatal crushing injuries can occur from furniture tipover.

To prevent tipover:

- * Install tipover restraint provided
- * Place heaviest items in the lowest drawers
- * Unless specifically designed to accommodate, do not set TVs or other heavy objects on the top of this product
- * Never allow children to climb or hang on drawers, door, or shelves
- * Never open more than one drawer at a time

Use of tipover restraints may only reduce, but not eliminate the risk of tipover



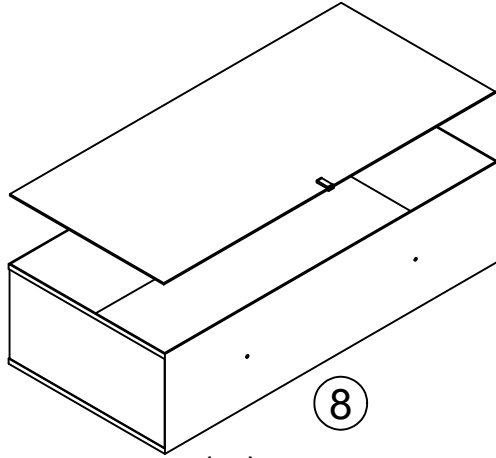
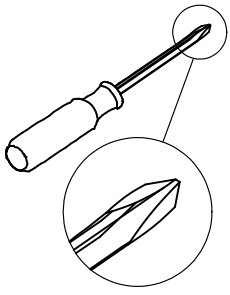
OPTION 1: Attachment into a wall stud (preferred method)

Using a stud finder, locate a stud in the wall. Place your unit against the wall, with the safety bracket aligned in this location. To make driving the screw easier, you can drill a 1/8" diameter pilot hole (3mm) through the safety bracket into the stud. Drive the screw through the safety bracket into the wall stud. Tighten the screw that was not fully tightened in step 6.

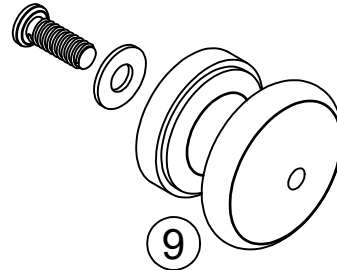
OPTION 2: Attachment into drywall

Locate your unit where desired against a wall and mark the wall through the safety bracket, then move your unit aside. Drill a 3/16" diameter hole (5mm) into the wallboard. Tap the wall anchor into the hole until it is flush. Move your unit into location and fasten the wall bracket to the wall anchor with the screw. Tighten the screw that was not fully tightened in step 6.

STEP 12

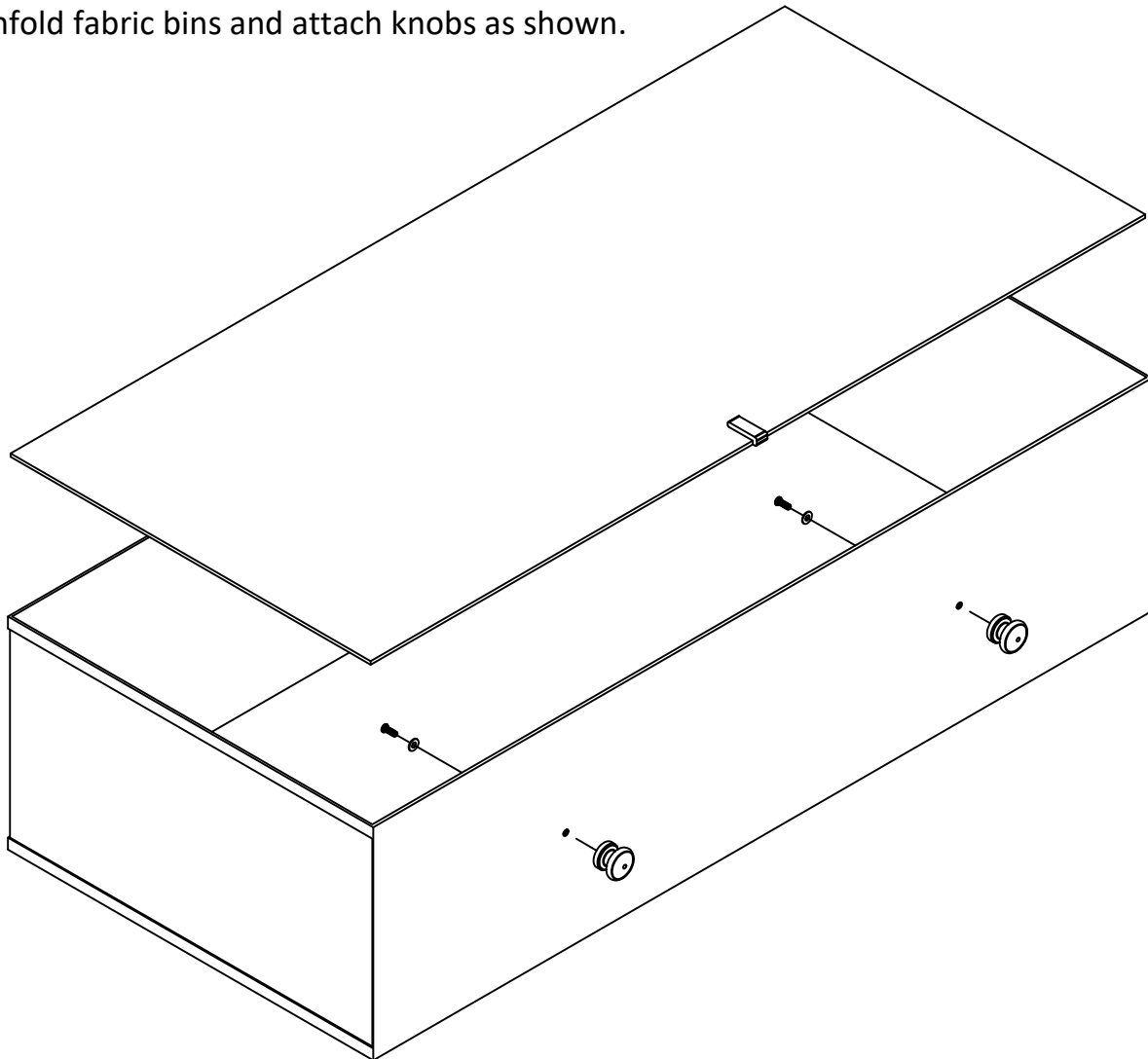


(x4)

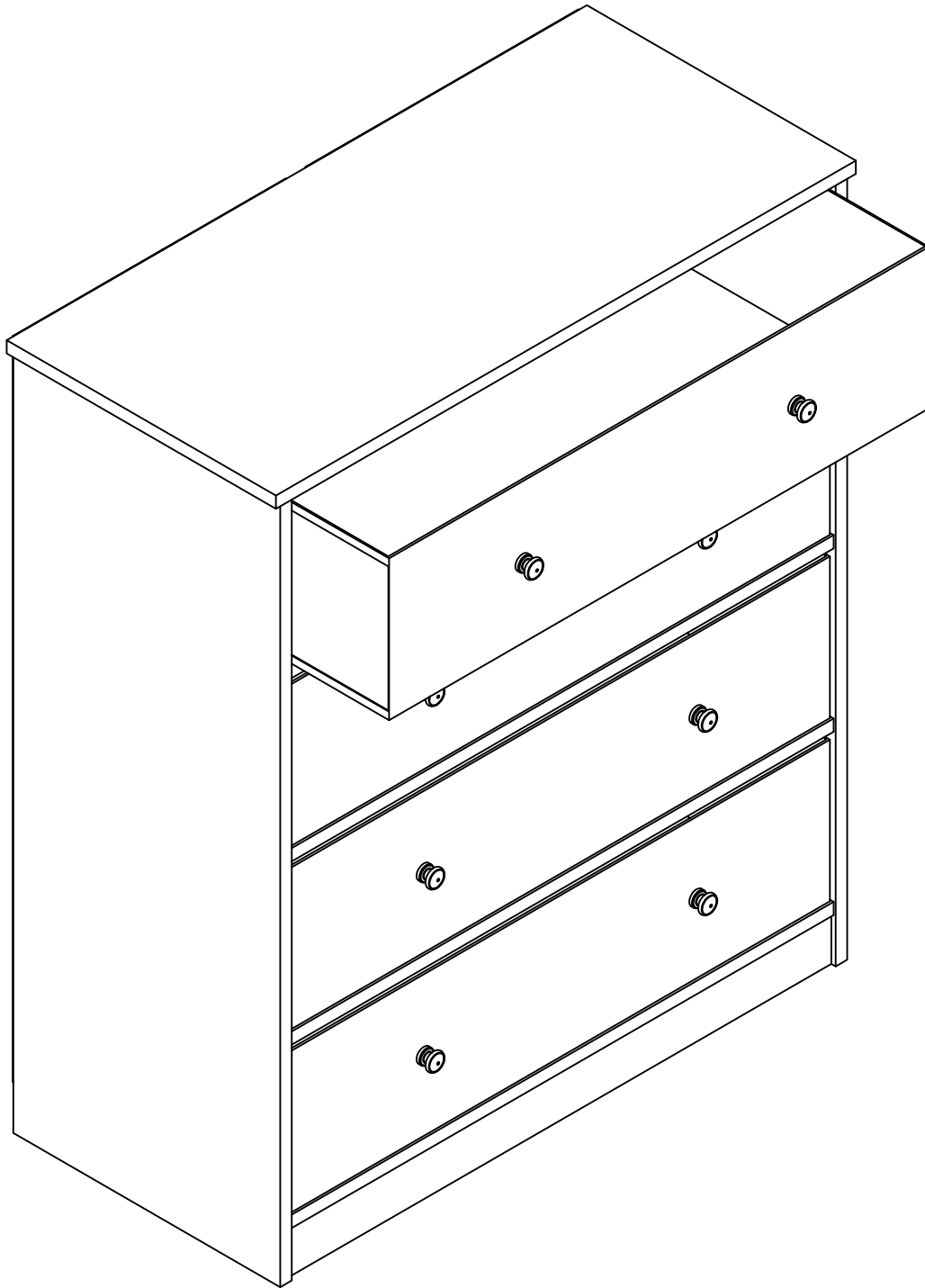


(x8)

Unfold fabric bins and attach knobs as shown.

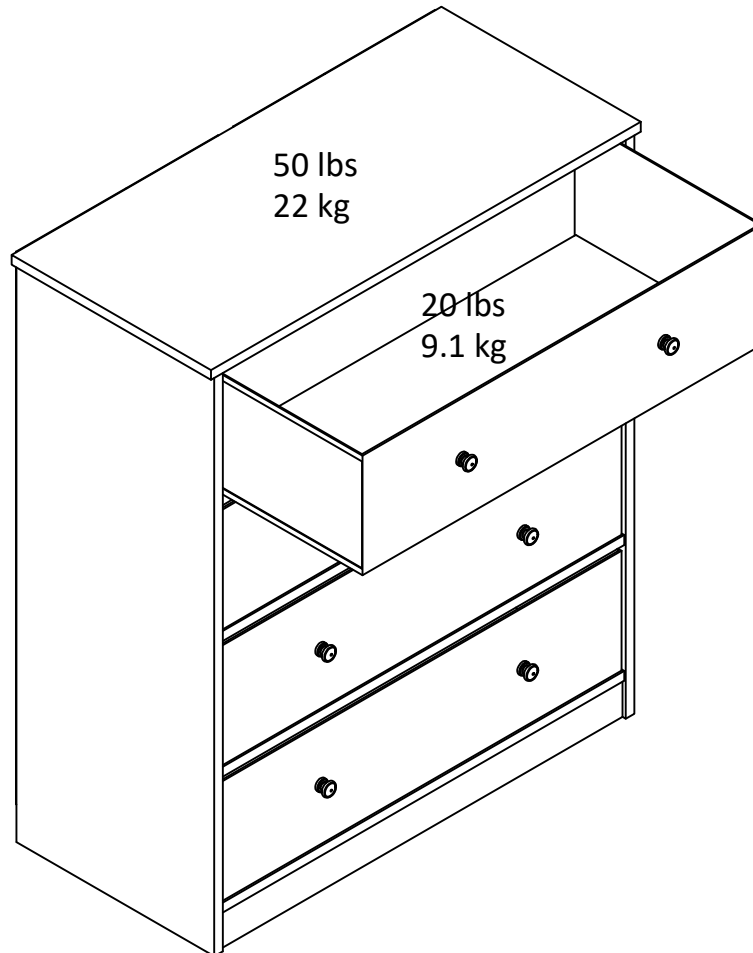


STEP 13



Maximum Loads

This unit has been designed to support the maximum loads shown. Exceeding these load limits could cause sagging, instability, product collapse, and/or serious injury.



Warning: Risk of injury to persons - do not place a television on this furniture. This furniture is not approved for use with a television.

Certificate of Conformity

1. This certificate applies to the Dorel Home Furnishings, Inc. product identified by this instruction manual.
2. This certificate applies to compliance of this product with the CPSC Ban on Lead-Containing Paint (16 CFR 1303).
3. This product is distributed by: Dorel Home Furnishings, Inc.
410 East First Street South
Wright City, MO 63390
636-745-3351
4. Site of Manufacture: Tiffin OH
5. See front page of instruction manual for date of manufacture.

Register your product to receive the following:



- * New trend details - sneak peek on what's new
- * Surveys - have a voice within our community
- * Exclusive deals and discount codes
- * Quick and easy replacement part service

To register your product, visit ameriwoodhome.com

5 Star Rating



Visit your local retailer's website, rate your purchased product and leave us some feedback!

We would like to extend a big "Thank You" to all of our customers for taking the time to assemble this Ameriwood Home product, and to give us your valuable feedback.

*Thank
You!*

Cubierta Delantera

Este libro de instrucciones contiene información **IMPORTANTE** de seguridad. Por favor lea y manténgalo para referencia en el futuro.

No Regrese este producto! Comuníquese con nuestro amistoso equipo de servicio al cliente para obtener ayuda.

Llámenos al: 1-800-489-3351 (Gratis) Lunes - Viernes 9am - 5pm CST

Visitar: www.ameriwoodhome.com

PRECAUCION

Este mueble puede volcarse y causar graves heridas y/o muerte.

Anclar el mueble a un poste de madera en la pared (si esto se requiere).

No Permita que los niños monten el mueble.

Mantenga los artículos más pesados en los cajones de abajo.

Consejos Útiles (página 2)

- Abra su artículo en el área donde usted planea utilizarlo para evitar levantar y moverlo menos
- Identificar, ordenar y contar las piezas antes de intentar ensamblar
- Las clavijas de compresión se golpean con un martillo
- Las diapositivas están marcadas con una R (derecha) y L (izquierda) para la colocación correcta
- Asegúrese de que siempre este el punto localizado en la parte superior de bloqueador de leva este volteado hacia borde exterior
- Utilizar todos los clavos para el panel de atrás y distribuirlos por igual
- El panel de atrás debe utilizarse para asegurarse de que la unidad quede fija y firme
- No use químicos fuertes ni limpiadores abrasivos en este artículo
- Nunca empuje, tire ni arrastre los muebles

Antes de Que Empieces (página 3)

- Lea cuidadosamente cada paso y siga el orden correcto
- Separar y contar todas sus piezas y hardware
- Dése suficiente espacio para el proceso de ensamble
- Tenga las siguientes herramientas: destornillador de cabeza plana, #2 cabeza Phillips Destornillador y martillo
- Precaución: Si usa un taladro electrónico o un destornillador eléctrico para atornillar, por favor asegúrese que deje de atornillar cuando el tornillo este apretado. Fallar hacer esto puede causar barrer el tornillo.

Sistema de fijar el bloqueo de leva (página 3)

Este sistema de fijar el bloqueo de leva será usado en todo el proceso de ensamble.

Página 10

No apriete el tornillo completamente.

Página 13

Fije la zapata (E) a un estante (D) como se muestra. No apriete el tornillo completamente (5).

Página 17

¡IMPORTANTE! EL PANEL TRASERO ES UNA PARTE ESENCIAL DE ESTA UNIDAD Y DEBE SER INSTALADO CORRECTAMENTE.

Gire con cuidado su unidad sobre el lado frontal como se indica. Asegúrese de que su unidad quede bien cuadrada. La distancia de esquina a esquina es la misma. Coloque el panel trasero como se indica. Ponga a ras el borde inferior del panel trasero con el borde del estante inferior. Alinee el panel trasero en ángulo recto y clávelo en los bordes traseros como se muestra.

Ahora apriete los tornillos en los soportes angulares (4) que quedaron sueltos en el paso 6.

Alinee el borde inferior del panel trasero con el borde inferior de la base (D).

Página 18

IMPORTANTE: ESTA UNIDAD SE DEBE FIJAR A LA PARED PARA EVITAR QUE SE CAIGA. SIGA ESTAS INSTRUCCIONES PARA INSTALAR EL DISPOSITIVO DE SEGURIDAD CONTRA CAÍDAS QUE SE SUMINISTRA CON ESTE PRODUCTO.

ADVERTENCIA

Pueden producirse lesiones graves o mortales por aplastamiento debido al desplome de los muebles. Para evitar que se vuelque:

- * Instale el dispositivo de contención contra caídas provisto
- * Coloque los objetos más pesados en los cajones más bajos
- * A menos que esté específicamente diseñado para ello, no coloque televisores u otros objetos de gran peso en la parte superior de este producto
- * Nunca permita que los niños se suban o se cuelguen de los cajones, la puerta o los estantes
- * Nunca abra más de un cajón a la vez

El uso de dispositivos de contención contra caídas solo puede reducir, pero no eliminar, el riesgo de caídas.

OPCIÓN 1: Montaje en un soporte de pared (método preferido)

Utilizando un detector de vigas, localice una viga en la pared. Coloque su unidad contra la pared, con el soporte de seguridad alineado en esta ubicación. Para facilitar la colocación del tornillo, puede perforar un agujero guía de 1/8" de diámetro (3 mm) a través del soporte de seguridad en la viga. Inserte el tornillo a través del soporte de seguridad en la viga de la pared. Apriete el tornillo que no se haya ajustado completamente en el paso 6.

OPCIÓN 2: Fijación en la pared de yeso

Ubique su dispositivo en el punto deseado contra una pared y marque la pared a través del soporte de seguridad, luego mueva su dispositivo a un lado. Perfore un agujero de 3/16" de diámetro (5mm) en la pared. Introduzca el anclaje de pared en el agujero hasta que quede al ras. Mueva su dispositivo a su ubicación y fije el soporte de pared al anclaje de pared con el tornillo. Apriete el tornillo que no se haya ajustado completamente en el paso 6.

Página 19

Abra los contenedores de tela y coloque los perilla como se muestra en la ilustración.

Página 21

CARGA MAXIMA

Esta unidad ha sido diseñada para soportar la carga máxima anotada. El exceder estos límites puede causar inestabilidad, colapsarse y/o causar serias lesiones.

ADVERTENCIA: Riesgo de lesiones a las personas - no coloque un televisor sobre muebles. Este mueble no está aprobado para su uso con un televisor.

Página 22

Registre su producto para recibir lo siguiente:

- * Detalles de nuevas tendencias - Vistazo a lo nuevo
- * Encuestas - aloc su voz entre su comunidad
- * Códigos de ofertas y descuentos exclusivos
- * Fácil y rápido servicio de partes de remplace

Para registrar su producto, visite ameriwoodhome.com

Clasificación de 5 estrellas

Visite el sitio web de su tienda local, califique su comprado y denos sus comentarios!

Nos gustaría enviar un gran "Agradecimiento" a todos nuestros clientes por tomarse el tiempo de ensamblar este producto de Ameriwood Home, y por darnos sus valiosos comentarios.

Gracias

Couverture Avant

CE LIVRET D'INSTRUCTION CONTIENT DES INFORMATIONS **IMPORTANTES** SUR LA SÉCURITÉ. VEUILLEZ LIRE ET GARDER POUR UNE RÉFÉRENCE FUTURE

Ne retournez pas ce produit! Contactez notre équipe de service à la clientèle amicale d'abord pour obtenir de l'aide.

Appelez-nous: 1-800-489-3351 (sans frais) du Lundi au Vendredi de 9h à 17h Heure Centrale

Visitez: www.ameriwoodhome.com

ATTENTION

Le meuble peut basculer et causer des blessures graves ou la mort.

Ancrer le meuble à une planche murale dans le mur (si indiqué).

Ne laissez pas les enfants grimper sur le meuble.

Placez les articles lourds sur les étagères ou dans les tiroirs inférieurs.

Astuces Utiles (page 2)

-Ouvrez votre article dans la zone que vous prévoyez de le garder pour moins de levage lourd

-Identifier, trier et compter les pièces avant d'essayer d'assembler

-Les goujons de compression sont taraudés avec un Marteau

-Les glissières sont marquées d'un R (droit) et d'un L (gauche) pour un bon placement

-Assurez-vous toujours de faire face la pointe situé sur le haut de la Serrure de Came vers le bord extérieur

-Utiliser tous les clous fournis pour le panneau arrière et les répartir également

-Le panneau arrière doit être utilisé pour vous assurer que votre appareil est robuste

-N'utilisez pas de produits chimiques agressifs ou de nettoyeurs abrasifs sur cet appareil

-Ne jamais pousser, tirer, ou faire glisser votre meuble

Avant de Commencer (page 3)

-Lisez attentivement chaque étape et suivez le bon ordre

-Séparez et comptez toutes vos pièces et matériaux

-Donnez-vous suffisamment de place pour l'assemblage

-Avoir les outils suivants: tournevis à tête plate, #2 tournevis Phillips, et Marteau

-Attention: Si vous utilisez une perceuse électrique ou un tournevis électrique pour visser, veillez à ralentir et arrêter lorsque la vis est bien serrée. Le non-respect de cette consigne peut endommager la vis.

Système de Fixation de Came (page 3)

Ce Système de Fixation de Came sera utilisé tout au long de l'assemblage

Page 10

Ne serrez pas complètement la vis.

Page 13

Fixez le pied (E) à une étagère (D) comme indiqué. Ne pas serrer complètement la vis (5).

Page 17

IMPORTANT ! LE PANNEAU ARRIÈRE EST UNE PARTIE STRUCTURELLE DE CET APPAREIL ET DOIT ÊTRE INSTALLÉ CORRECTEMENT.

Retournez soigneusement votre appareil sur sa face avant comme indiqué. Assurez-vous que votre pièce est carrée. La distance d'un coin à l'autre est égale. Positionnez le panneau arrière comme indiqué. Alignez le bord inférieur du panneau arrière avec le bord inférieur de la tablette inférieure. Alignez le panneau arrière et clouez-le droit dans les bords arrière comme indiqué. Serrez maintenant les vis des équerres (4) qui n'ont pas été serrées à l'étape 6.

Alignez le bord inférieur du panneau arrière avec le bord inférieur du fond (D).

Page 18

IMPORTANT : CET APPAREIL DOIT ÊTRE FIXÉ AU MUR POUR ÉVITER TOUT BASCULEMENT. SUIVEZ CES INSTRUCTIONS POUR INSTALLER LE SUPPORT DE SÉCURITÉ ANTI-BASCULEMENT FOURNI AVEC CE PRODUIT.

ATTENTION

Le basculement d'un meuble peut entraîner des blessures graves ou mortelles dues à l'écrasement. Pour éviter le basculement :

- * Installer le dispositif anti-basculement fourni
- * Placez les articles les plus lourds dans les tiroirs les plus bas
- * Ne posez pas de téléviseurs ou d'autres objets lourds sur le dessus de ce produit, à moins qu'ils ne soient spécifiquement conçus pour cela
- * Ne laissez jamais les enfants grimper ou s'accrocher aux tiroirs, aux portes ou aux étagères
- * N'ouvrez jamais plus d'un tiroir à la fois

L'utilisation du dispositif anti-basculement peut seulement réduire, mais non éliminer, le risque de basculement.

OPTION 1 : Fixation dans un montant de mur (méthode préférée)

À l'aide d'un détecteur de montants, localisez un montant dans le mur. Placez votre appareil contre le mur, avec le support de sécurité aligné à cet endroit. Pour faciliter l'introduction de la vis, vous pouvez percer un trou pilote de 3 mm de diamètre à travers le support de sécurité dans le montant. Enfoncez la vis à travers le support de sécurité dans le montant du mur. Serrez la vis qui n'a pas été entièrement serrée à l'étape 6.

OPTION 2 : Fixation dans les cloisons sèches

Placez votre appareil à l'endroit souhaité contre un mur et marquez le mur à travers le support de sécurité, puis déplacez votre appareil sur le côté. Percez un trou de 3/16 po de diamètre (5 mm) dans le panneau mural. Tapez sur l'ancrage mural dans le trou jusqu'à ce qu'il soit affleurant. Mettez votre appareil en place et fixez le support mural à l'ancrage mural à l'aide de la vis. Serrez la vis qui n'a pas été entièrement serrée à l'étape 6.

Page 19

Déployez les bacs en tissu et fixez les boutons comme indiqué.

Page 21

CHARGES MAXIMALES

Ce meuble a été conçu pour supporter les charges maximales indiquées. En excédant ces limites de charge, le meuble pourrait devenir instable, s'effondrer, et/ou causer des blessures graves.

AVERTISSEMENT : Risque de blessure corporelle - ne pas placer une télévision sur ce meuble. Ce meuble n'est pas approuvé pour une utilisation avec une télévision.

Page 22

Enregistrez votre produit pour recevoir les éléments suivantes:

- * Détails sur les nouvelles tendances - un aperçu sur les nouveautés
- * Sondages - avoir une voix au sein de notre communauté
- * Offres exclusives et codes promo
- * Service de pièces de rechange rapide et facile

Pour enregistrer votre produit, visitez ameriwoodhome.com

5 Étoiles

Visitez le site Web de votre détaillant local, évaluez votre produit acheté et laissez-nous quelques commentaires !

Nous tenons à offrir un grand "Merci" à tous nos clients pour avoir pris le temps d'assembler ce produit "Ameriwood Home", et de nous donner vos commentaires précieux.

Merci